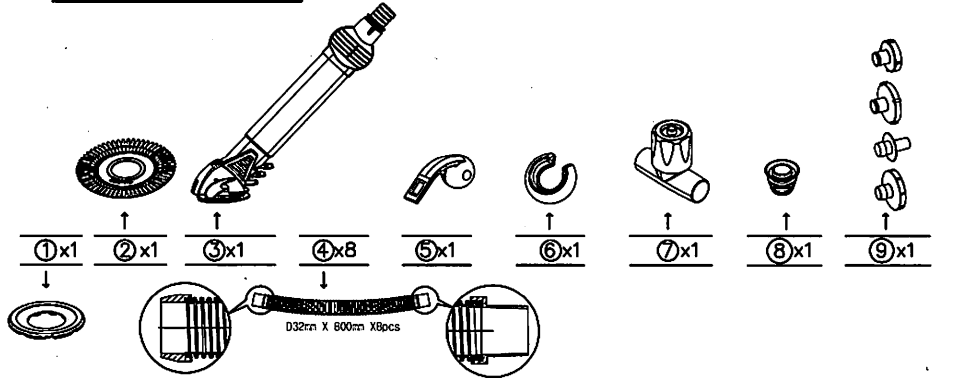
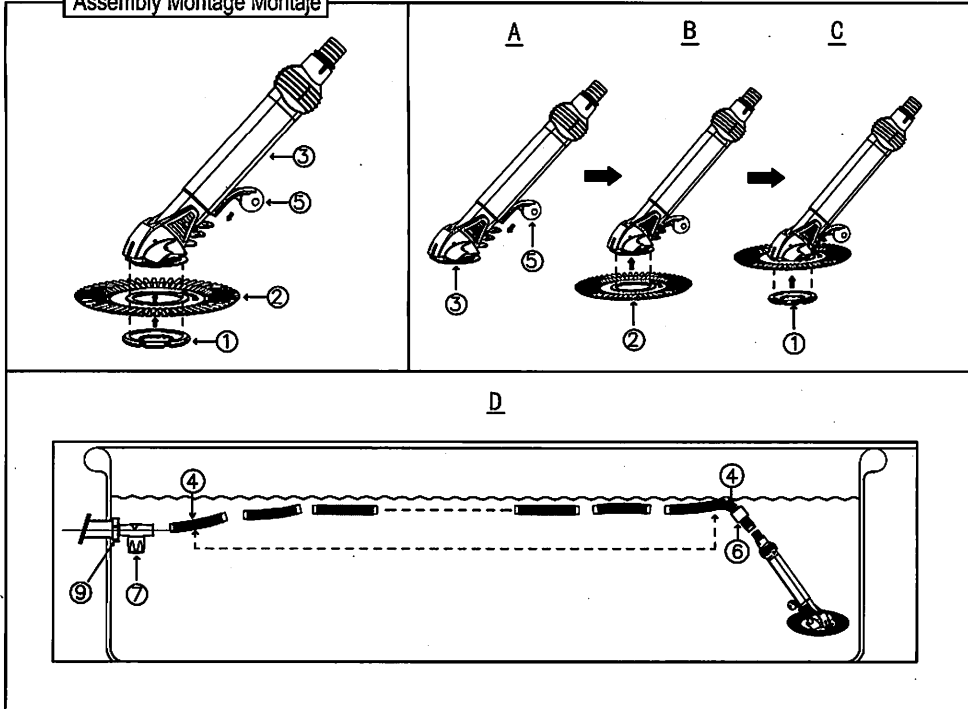


Parts Elements Elementos

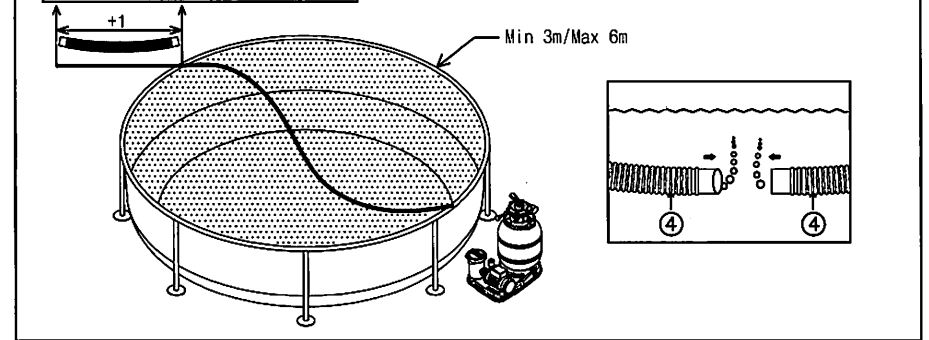


	①	②	③	④	⑤	⑥	⑦	⑧	⑨
ENG	Shoe	Disk	Cleaner head	Standard hose	Weight	Float ring	Flow regulator	Universal adapter	Wall connector
FRA	Patn	Disque	Aspirateur	Tube standard	Poids	Flotar anillo	Regulateur de debit	Raccord universel	Mur Connector
ESP	Zapata	Disco	Aspirador	Tubo estándar	Pesos	Follador	Regulador de caudal	Adaptador universal	Pared conector

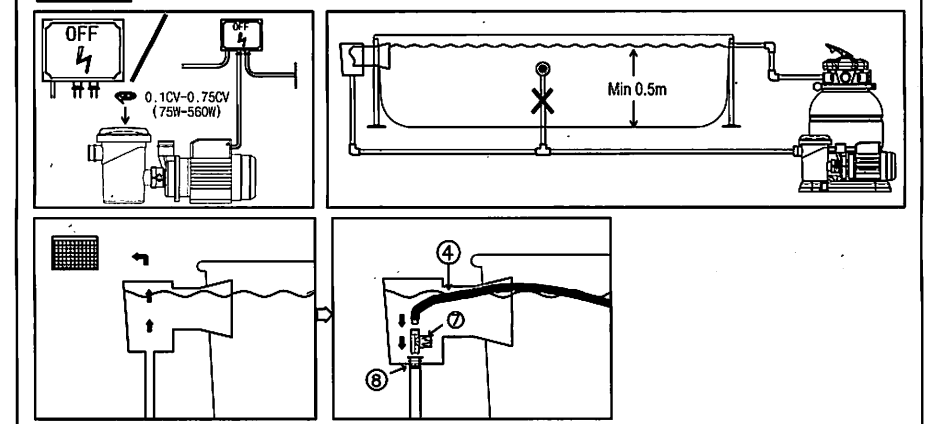
Assembly Montage Montaje



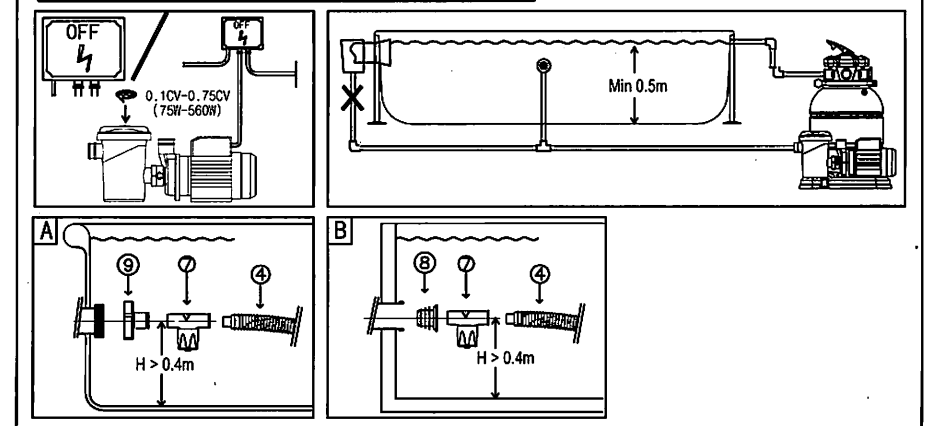
Hose sections Tuyaux Mangueras



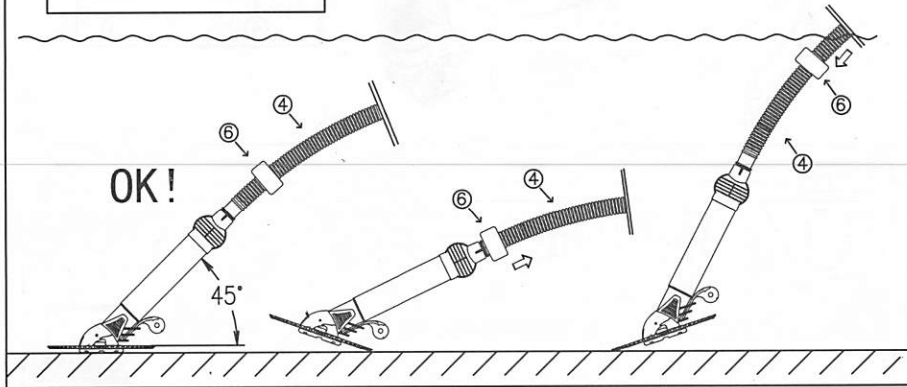
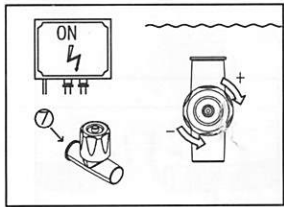
Skimmer



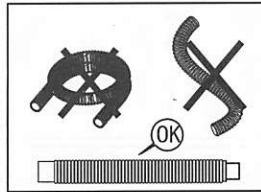
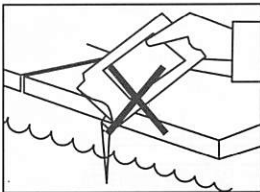
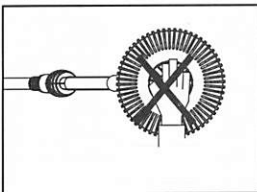
Suction nozzle Bouche d'aspiration Boquilla aspiración



Adjustment Ajuste D'ajustement



Important Important Importante



Patent application No 200920201605.1  
 200920201604.7  
 200920201603.2  
 200920201606.6  
 200920201602.8

POOL Resources  
**Water**

6 Britton Street Smithfield NSW 2164  
 Tel (02) 9609 5677 Fax (02) 9725 1750

Made in China

We reserve the right to change all or part of the articles or contents of this document, without prior notice  
 Nous nous réservons le droit de modifier totalement ou en partie les caractéristiques de nos articles ou le contenu de ce document sans préavis  
 Nos reservamos el derecho de cambiar total o parcialmente las características de nuestros artículos o el contenido de este documento sin previo aviso

Installation manual Manuel d'installation Manual de instalación



**ATTENTION!**  
 Keep away from the reach  
 of children and pets.  
 Tenir hors de la portée des enfants  
 et des animaux domestiques.  
 Mantener fuera del alcance  
 de los niños y mascotas

. Inflatable pool  
 . Piscine gonflable  
 . Piscine autoportante

. Frame pool  
 . Piscine cadre  
 . Piscine hors sol a panneaux

. Above ground pool  
 . Piscine hors terre  
 . Piscine hors sol

