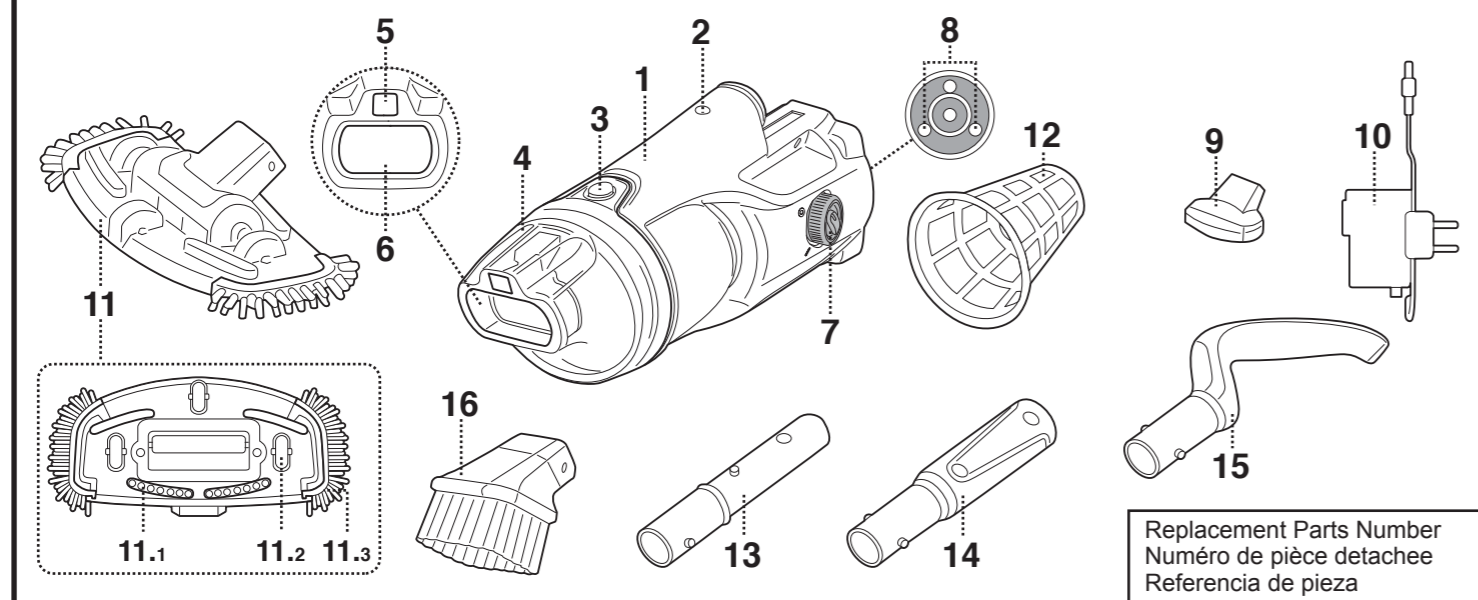


VEKTRO® Z200

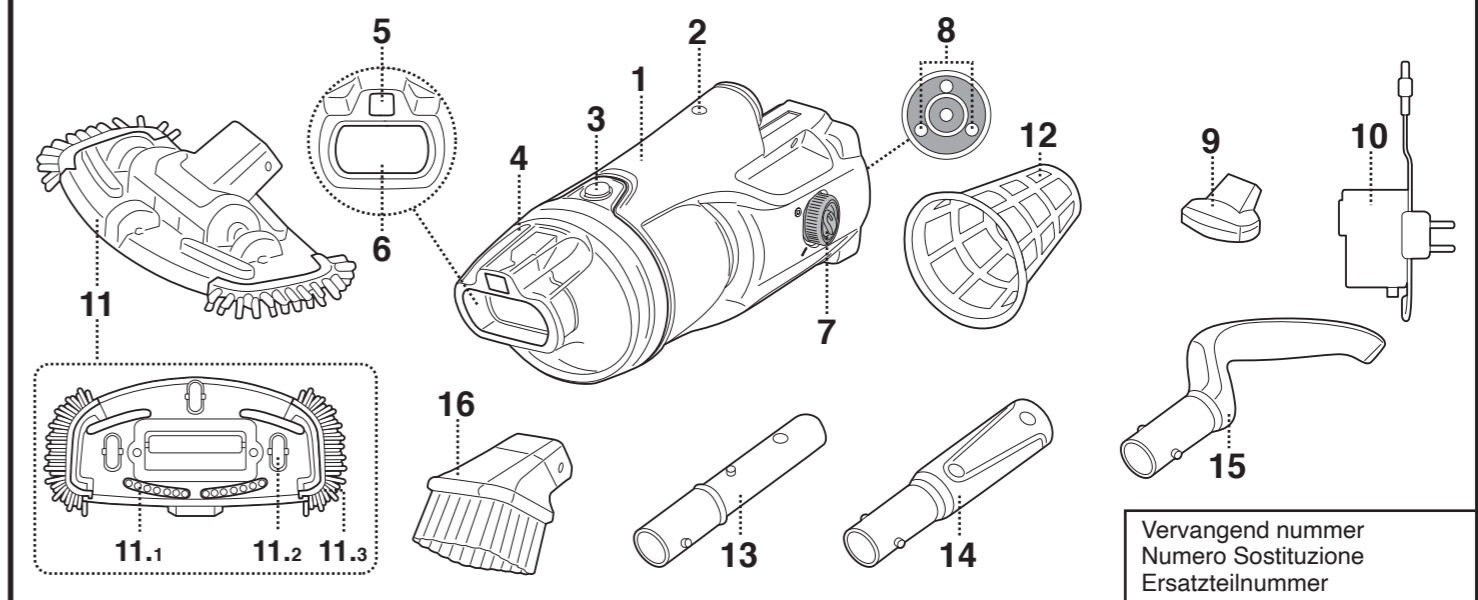
PARTS DIAGRAM
 DIAGRAMME DES PIÈCES
 DIAGRAMA DE LAS PARTES



Replacement Parts Number Numéro de pièce détachée Referencia de pieza				
1.	Main Body	Corps principal	Cuerpo principal	EV31-ASM01/21/ORG EV31-ASM01/22/US/ORG (USA)
2.	Locking hole (for pole connector / handle)	Orifice de verrouillage (pour le connecteur de manche / poignée)	Orificio de bloqueo (para conector para pértiga / manija)	-----
3.	Locking button (for transparent canister)	Bouton de verrouillage (pour le couvercle transparent)	Botón de bloqueo (para contenedor transparente)	-----
4.	Transparent canister	Couvercle transparent	Contenedor transparente	EV30-01/ORG
5.	Water draining valve	Valve de drainage	Válvula de drenaje de agua	-----
6.	Suction nozzle flap	Rabat d'aspiration	Solapa de la boquilla de succión	-----
7.	Power ON / OFF Switch	Interrupteur Marche / Arrêt	Interruptor de encendido / apagado	-----
8.	Charging contact plate	Plaques de contact (pour la recharge)	Placa de contacto (para la recarga)	-----
9.	Charging base	Base de chargement	Base del cargador	EV30-10/21
10.	External adaptor	Adaptateur externe	Adaptador externo	K96900163/EU EV1000163/US (USA) K96900163/AU (Australia/New Zealand) (Australie / Nouvelle-Zélande) (Australia / Nueva Zelanda)
11.	Pivoting suction head (with side brushes)	Tête pivotante aspirante (avec des brosses latérales)	Cabeza de aspiración pivotante (con cepillos laterales)	EV30-11/GRY
11.1	Brush x2	Brosse x2	Cepillo x2	EV30-ASM04/ORG
11.2	Wheel x3	Roue x3	Rueda x3	EV30-ASM07/ORG
11.3	Side Brush x2	Brosse latérales x2	Cepillo laterales x2	EV30-ASM05/ORG
12.	Filter cage x1	Cage de filtre x1	Filtro rígido x1	EV31-02
13.	Telescopic pole connector (for USA / EU only)	Connecteur de manche télescopique (uniquement pour l'USA / EU)	Conector de pértiga telescópica (solo para USA / EU)	K969ASM06/ORG
14.	Specific telescopic pole connector (for Australia / New Zealand only)	Connecteur de manche spécifique (uniquement pour l'Australie / Nouvelle-Zélande)	Conector de la pértiga telescópica específico (solo para Australia / Nueva Zelanda)	EV30-12/ORG
15.	Curve handle	Poignée courbée	Manija ergonómica	EV31-03
16.	Brush nozzle	Embout avec brosse	Boquilla de aspiración con cepillo	EV51ASM02

VEKTRO® Z200

ONDERDELEN OVERZICHT
 ESPLOSO RICAMBI
 TEILEÜBERSICHT



Vervangend nummer Numero Sostituzione Ersatzteilnummer				
1.	Centrale gedeelte	Corpo principale	Hauptkörper	EV31-ASM01/21/ORG EV31-ASM01/22/US/ORG (USA)
2.	Gat (voor vergrendeling van telescopische arm)	Pulsante (per il blocco sul manico aspirafango)	Arretierloch (für Stangenkupplung/Griff)	-----
3.	Vergrendelknop (voor transparante koker)	Pulsante di sblocco (del contenitore trasparente del filtro)	Arretierknopf (für durchsichtigen Behälter)	-----
4.	Transparant koker	Contenitore trasparente	Durchsichtiger Behälter	EV30-01/ORG
5.	Waterafvoerklep	Valvola di drenaggio	Entwässerungsventil	-----
6.	Zuigmondklep	Ugello di aspirazione	Saugdüsenklappe	-----
7.	Aan / uit-schakelaar	Interruttore alimentazione accensione / spegnimento	EIN / AUS Schalter	-----
8.	Contactplaatje voor opladen	Contatti elettrici (per la ricarica delle batterie)	Ladekontaktplatte	-----
9.	Laadstation	Base di ricarica	Ladestation	EV30-10/21
10.	Externe adapter	Adattatore esterno	Externer Adapter	K96900163/EU EV1000163/US (USA) K96900163/AU (Australie / New-Zeeland) (Australien / Neuseeland)
11.	Draaibare zuigkop (met zijborstels)	Testa aspirante pivotante (con spazzole laterali)	Schwenkbarer Saugkopf (mit seitlichen Bürsten)	EV30-11/GRY
11.1	Borstels x2	Spazzole x2	Bürste x2	EV30-ASM04/ORG
11.2	Wiel x3	Ruote x3	Rad x3	EV30-ASM07/ORG
11.3	Zijborstels x2	Spazzole laterali x2	Seitliche Bürste x2	EV30-ASM05/ORG
12.	Filterkegel x1	Calza filtrante x1	Filterkäfig x1	EV31-02
13.	Koppelstuk voor telescopische paal (alleen voor USA / EU-landen)	Connettore per palo telescopico (solo per USA / EU)	Teleskopstangenkupplung (nur für USA / EU-Länder)	K969ASM06/ORG
14.	Specifiek koppelstuk voor Specifiek telescopische paal (alleen voor Australië / Nieuw-Zeeland)	Connettore per palo telescopico specifico (solo per Australia / Nuova Zelanda)	Soezifische Teleskopstangenkupplung (nur für Australien / Neuseeland)	EV30-12/ORG
15.	Gebogen handgreep	Sposta maniglia curva	Gekrümmter Griff	EV31-03
16.	Borstel inspuitser	Ugello con spazzola	Bürstendüse	EV51ASM02