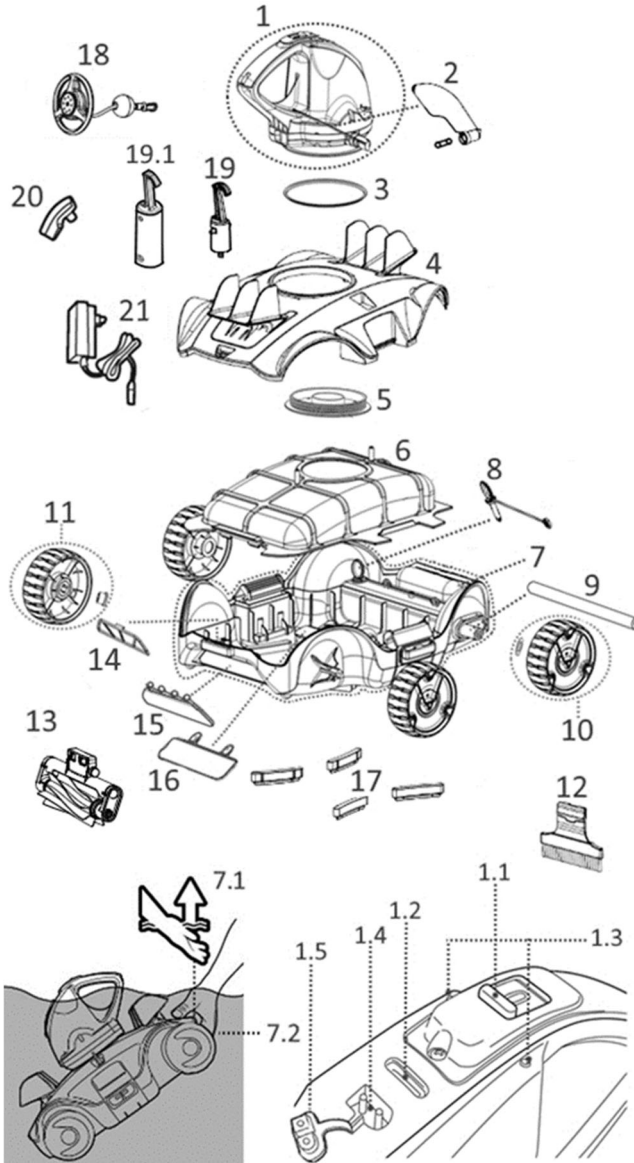


				Replacement Parts Number/ Numéro de pièce détachée / Número de piezas de repuesto
1.	Swivel head (with side flap)	Tête pivotante (avec Volet latéral)	Cabezal pivotante (con pestaña lateral)	Including float, swivel smoothening-ring, protective cap & bottom screw plate/ Inklus le flotteur, la bague de lissage pivotante, le capuchon de protection et la plaque à vis inférieure Incluye flotador, anillo de suavizado giratorio, tapa protectora y placa de tornillo inferior: RC30ASM07 RC30ASM07/US (USA)
1.1.	Sliding switch	Interrupteur coulissant	Interruptor	-----
1.2.	Power indicating light	Voyant d'utilisation	Piloto indicador de encendido	-----
1.3.	Water sensors	Capteurs d'eau	Sensores de agua	-----
1.4.	Charging port	Port d'alimentation	Toma de carga	-----
1.5.	Protective cap (for charging port)	Protection (pour port de charge)	Protección (para puerto de carga)	-----
2.	Side flap (with side pin)	Volet latéral (à broche)	Pestaña lateral (con pasador lateral)	RC35-07
3.	Swivel smoothening-ring	Anneau de lissage pivotant	Junta del cabezal	RC30-08-004
4.	Top cover	Capot	Cubierta superior	RC32ASM03
5.	Swivel head bottom screw plate	Plaque pivotante	Placa de tornillo inferior del cabezal pivotante	RC30-05-005
6.	Filter cover	Couvercle filtrant	Cubierta del filtro	RC30-09
7.	Base	Base	Base	RC32ASM04 RC32ASM04/US (USA)
7.1.	Grip indicator	Indicateur de prise	Indicador de captura	-----
7.2.	Grip (underneath the base)	Poignée (en dessous de la base du robot)	Agarradera (bajo el base del robot)	-----
8.	Locking pin	Goupille de verrouillage	Pasador de seguridad	RC30-10-014
9.	Wheel axle	Essieu de roue	Eje de las ruedas	RC30ASM08
10.	Rear wheel (with washer)	Roue arrière (avec rondelle)	Rueda trasera (con arandela)	
11.	Front wheel (with washer)	Roue avant (avec rondelle)	Rueda delantera (con arandela)	RC30-12
12.	Clip-on brush	Brosse	Escobilla a presión	RC35-20
13.	Roller	Rouleau	Rodillo	RC32-21
14.	Draining filter plate	Plaque filtrante du drain	Placa del filtro de drenaje	RC30ASM09
15.	Drainage outlet flap	Trappe de vidange	Pestaña de drenaje	
16.	Suction mouth flap	Rabat de la bouche d'aspiration	Pestaña de la entrada de aspiración	
17.	Floor Squeegee x 4	Nervures de capture x 4	Escobilla de suelo x 4	RC30-10-012
18.	Float	Flotteur	Flotador	RC35-13/GRN
19.	Hook (with V-clip) for Telescopic pole (for EU & USA only)	Crochet (avec système V-clip) pour manche télescopique (uniquement pour l'USA / EU)	Gancho (con gancho en V) para pértiga telescópica (solo para USA/EU)	RC30-16
19.1.	Hook for Specific Telescopic pole (for Australia / New Zealand only)	Crochet pour manche télescopique spécifique (uniquement pour l'Australie / Nouvelle-Zélande)	Gancho para pértiga telescópica específico (solo para Australia/Nueva Zelanda)	RC35-16-001AU/GRY
20.	Charging plug	Prise de charge	Enchufe de carga	RC26-17
21.	Adaptor	Transformateur	Adaptador	RC30-17-002 (EU) RC30-17-002/US (USA) RC30-17-002/AU (Australia/ New Zealand) (Australie / Nouvelle-Zélande) (Australia/Nueva Zelanda)



				Vervangende onderdelen nummer/ Numero di parti di ricambio/ Ersatzteilnummer
1.	Zwenk kop(met zijklep)	Testina orientabile(con linguetta laterale)	Schwenkkopf(mit Seitenklappe)	Inclusief vlotter, zwenkring, beschermkap en bodemschroefplaat / Include galleggianti, anello levigante girevole, cappuccio protettivo e piastra a vite inferiore / Einschließlich Schwimmer, Schwenk-Ausgleichsring, Schutzkappe und Bodenschraubenplatte: RC30ASM07 RC30ASM07/US (USA)
1.1.	Schuifschakelaar	Interruttore a cursore	Schiebeschalter	-----
1.2.	Controlelampje	Luce di indicazione di potenza	Ein-/Aus-Anzeige	-----
1.3.	Watersensoren	Sensori dell'acqua	Wassersensoren	-----
1.4.	Laadpoort	Presa di ricarica	Ladebuchse	-----
1.5.	Beschermkap (voor laadpoort)	Cappuccio protettivo (per porta di ricarica)	Schutzkappe (für Ladeanschluss)	-----
2.	Zijklep (met zijpin)	Linguetta laterale (con perno girevole)	Seitenklappe (mit seitlichem Stift)	RC35-07
3.	Zwenkring	Anello levigante girevole	U-Ring Schwenkkopf	RC30-08-004
4.	Bovenkap	Coperchio superiore	Obere Abdeckung	RC32ASM03
5.	Zwenk kop bodemplaat	Pulsante testina girevole-piatto	Grundplatte Schwenkkopf	RC30-05-005
6.	Filterdeksel	Coperchio del filtro	Filterabdeckung	RC30-09
7.	Basis	Base	Grundgestell	RC32ASM04 RC32ASM04/US (USA)
7.1.	Greepindicator	Indicatore grip	Griffanzeige	-----
7.2.	Handgreep (onder de robotvoet)	Grip (sotto della base del robot)	Griff (unterhalb der Robotergrundplatte)	-----
8.	Borgpen	Perno di bloccaggio	Sperrstift	RC30-10-014
9.	Wielas	Asse della ruota	Radachse	RC30ASM08
10.	Achterwiel (met ring) x2	Ruota posteriore (con rondella) x2	Hinterrad (mit Scheibe) x2	RC30-12
11.	Voorwiel (met ring) x2	Ruota anteriore (con rondella) x2	Vorderrad (mit Scheibe) x2	
12.	Borstel met clipbevestiging	Spazzola ad aggancio	Aufsteckbare Bürste	RC35-20
13.	Rol	Rullo	Walze	RC32-21
14.	Drainage filterplaat	Piatto del filtro di drenaggio	Ablauffilterteller	RC30ASM09
15.	Afvoeropening klep	Patta esterna per drenaggio	Ablaufklappe	
16.	Zuigmond klep	Patta della bocca di aspirazione	Saugdüsenklappe	RC30-10-012
17.	Vloerwisser x 4	Spatola per pavimento x 4	Bodenschrubber x4	
18.	Vlotter	Galleggianti	Schwimmer	RC35-13/GRN
19.	Haak (met V-clip) voor telescopische paal (alleen voor USA / EU-landen)	Gancio (con clip a V) per palo telescopico (solo per USA / EU)	Haken (mit V-Klipp) für Teleskopstange (nur für USA / EU-Länder)	RC30-16
19.1	Haak voor specifiek telescopische paal (alleen voor Australië / Nieuw-Zeeland)	Gancio per palo per telescopico specifico (solo per Australia/Nuova Zelanda)	Haken für Soezifische Teleskopstange (nur für Australien/Neuseeland)	RC35-16-001AU/GRY
20.	Laadstekker	Spina di ricarica	Ladestecker	RC26-17
21.	Adaptor	Adattatore	Adapter	RC30-17-002 (EU) RC30-17-002/US (USA) RC30-17-002/AU (Australië / Nieuw-Zeeland) (Australia/Nuova Zelanda)(Australien/Neuseeland)